

The image features three horizontal black lines of varying lengths and positions. The top line is the longest, extending from the left edge to the right edge, with a short diagonal segment at its right end that slopes upwards. The middle line is shorter, starting from the left edge and ending with a short horizontal segment on the right. The bottom line is the shortest, starting from the left edge and ending with a short diagonal segment at its right end that slopes upwards. The text 'SNAP SHARP' is centered between the middle and bottom lines.

SNAP SHARP®

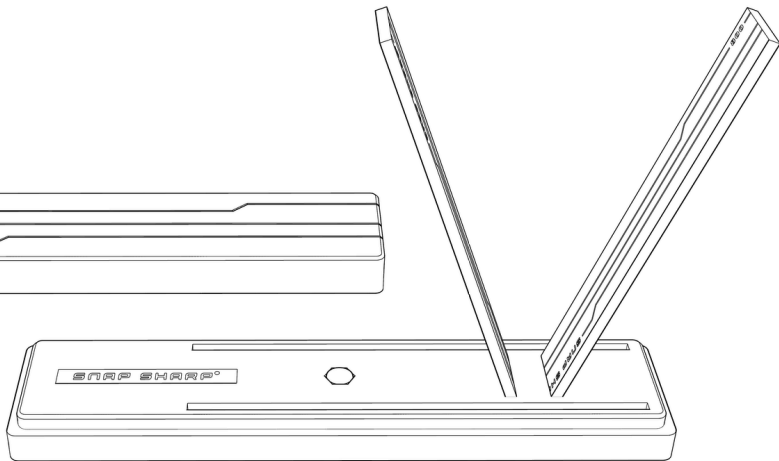
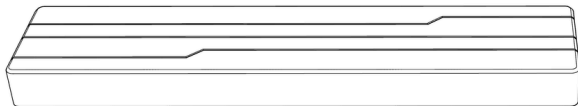
**VECTOR TO PROJEKT OSTRZAŁKI, KTÓRA OSTATECZNIE ROZWIĄDUJE
PROBLEM TĘPYCH NOŻY**

**PROJEKT WYRÓSŁ Z PRZEŚWIADCZENIA ŻE PROBLEM TĘPYCH NOŻY
PRZY DOSTĘPNEJ TECHNOLOGII POWINIEN BYĆ JUŻ DAWNO
ROZWIĄZANY**

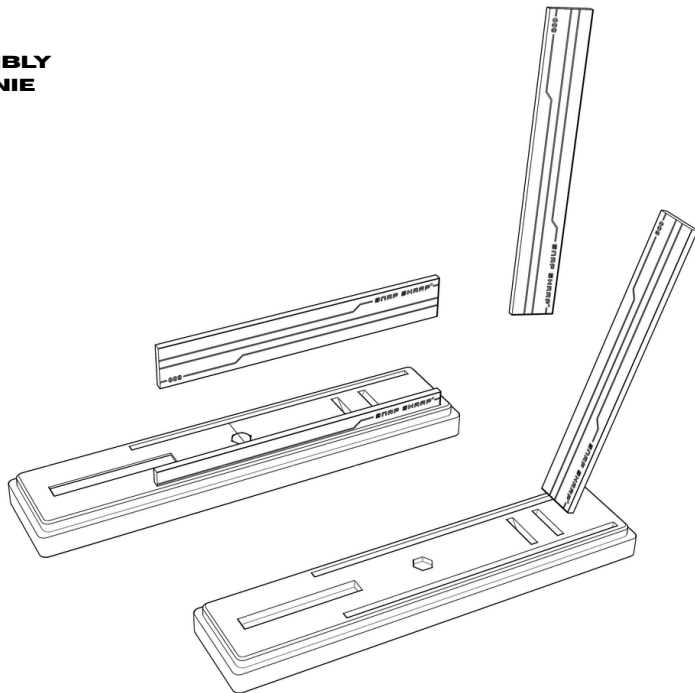
**OSTRZAŁKA POSŁUŻY KAŻDEJ OSOBIE KTÓREJ NÓŻ W KUCHNI
ZMIAŁDŹY POMIDORA ZAMIAST GO PRZEKROIĆ**

**URZĄDZENIE DZIAŁA W OPARCIU O ZNAJOMY RUCH KROJENIA NOŻEM
DZIĘKI CZEMU OSTRZENIE NIE WYMAGA NAUKI.**

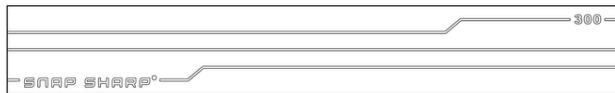
VECTOR



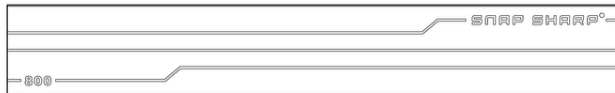
ASSEMBLY
ZŁOŻENIE



**MATERIALS
MATERIAŁY**



**#300 COARSE GRIT
INITIAL SHARPENING
PIERWSZE OSTRZENIE**



**#800 FINE GRIT
SECONDARY SHARPENING
WYKOŃCZENIE**

**THEORY
TEORIA**

**KNIFE CROSS SECTION
PRZEKRÓJ NOŻA**

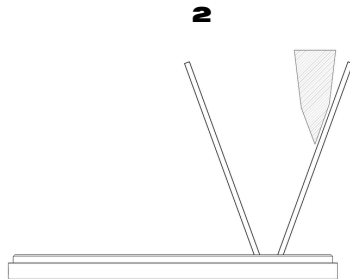
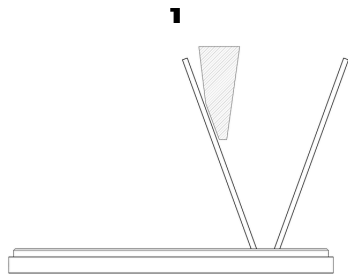
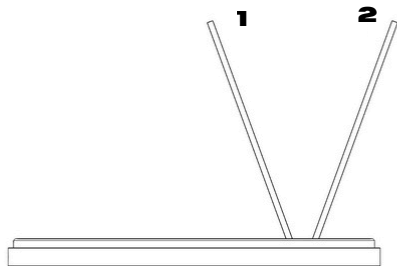


**DULL
TĘPY**

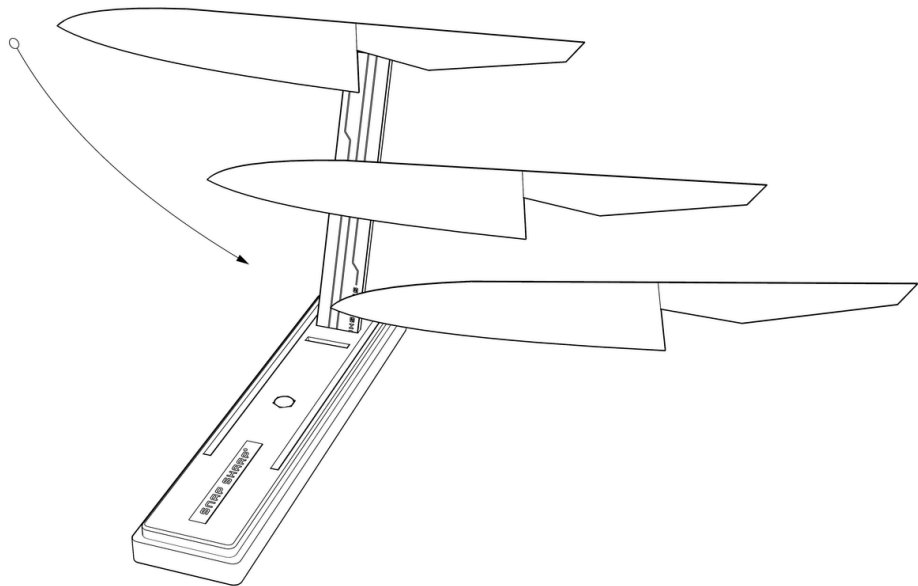


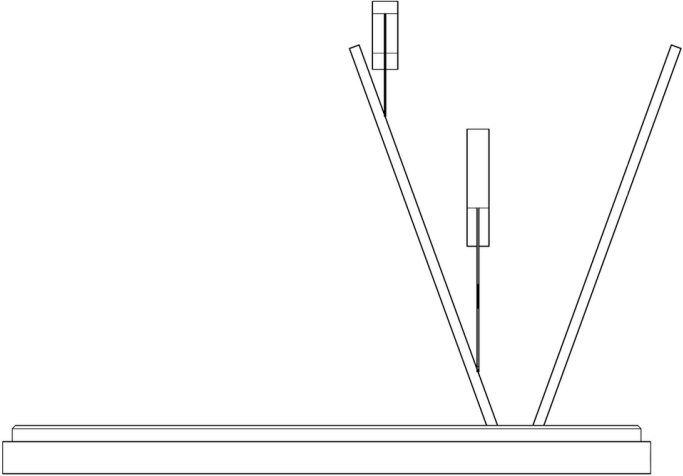
**SHARP
OSTRY**

THEORY
TEORIA



**HOW TO SHARPEN
JAK OSTRZYĆ**









**VIDEO TUTORIAL
PORADNIK WIDEO**



**ORDER HERE
ZAMÓW TUTAJ**



SNAPSHARP.EU

The image features three horizontal black lines of varying lengths and positions. The top line is the longest, extending from the left edge to the right edge, with a short diagonal segment at its right end that slopes upwards. The middle line is shorter, starting from the left edge and ending with a short horizontal segment on the right. The bottom line is the shortest, starting from the left edge and ending with a short diagonal segment at its right end that slopes upwards. The text 'SNAP SHARP' is centered between the middle and bottom lines.

SNAP SHARP®